

РОССИЯ
АО «КОНТАКТ»

СКОВОРОДА ЭЛЕКТРИЧЕСКАЯ
типа СЭ49

Паспорт и руководство по эксплуатации



г. Йошкар-Ола

СОДЕРЖАНИЕ**Стр.**

ВВЕДЕНИЕ.....	3
1. НАЗНАЧЕНИЕ ИЗДЕЛИЯ.....	3
2. ТЕХНИЧЕСКИЕ ХАРАКТЕРИСТИКИ.....	3
3. КОМПЛЕКТ ПОСТАВКИ.....	5
4. УСТРОЙСТВО И ПРИНЦИП РАБОТЫ.....	5
5. МЕРЫ БЕЗОПАСНОСТИ.....	9
6. МОНТАЖ И ПОДГОТОВКА К РАБОТЕ.....	10
7. ПОРЯДОК РАБОТЫ.....	12
8. ТЕХНИЧЕСКОЕ ОБСЛУЖИВАНИЕ.....	13
9. ВОЗМОЖНЫЕ НЕИСПРАВНОСТИ И МЕТОДЫ ИХ УСТРАНЕНИЯ.....	14
10. СВИДЕТЕЛЬСТВО О ПРИЕМКЕ.....	15
11. СВИДЕТЕЛЬСТВО О КОНСЕРВАЦИИ.....	15
12. СВИДЕТЕЛЬСТВО ОБ УПАКОВКЕ.....	15
13. ГАРАНТИИ ИЗГОТОВИТЕЛЯ.....	16
14. СВЕДЕНИЯ О РЕКЛАМАЦИЯХ.....	16
15. СВЕДЕНИЯ ОБ УТИЛИЗАЦИИ.....	17
16. СВЕДЕНИЯ О СОДЕРЖАНИИ ДРАГОЦЕННЫХ МЕТАЛЛОВ.....	17
17. УСЛОВИЯ ТРАНСПОРТИРОВАНИЯ И ХРАНЕНИЯ.....	17
18. УЧЕТ ТЕХНИЧЕСКОГО ОБСЛУЖИВАНИЯ В ПЕРИОД ГАРАНТИЙНОГО РЕМОНТА.....	24
Приложение А	26

ВВЕДЕНИЕ

Руководство по эксплуатации (РЭ) содержит важную информацию по установке, подключению, вводу в эксплуатацию, правильному обслуживанию и использованию сковород электрических (далее изделие). Перед установкой изделия рекомендуем внимательно ознакомиться с данным документом.

РЭ предназначено для ознакомления обслуживающего персонала и лиц, производящих установку, подключение и техническое обслуживание изделий с устройством, принципом действия и другими сведениями, необходимыми для их установки, правильной эксплуатации и технического обслуживания.

1. НАЗНАЧЕНИЕ ИЗДЕЛИЯ

Сковорода электрическая типа СЭ относится к разряду профессионального кухонного оборудования и предназначена для жарки продуктов основным способом, пассерования овощей, тушения, а также припускания мясных, рыбных и овощных блюд.

Изделие используется на предприятиях общественного питания самостоятельно или в составе технологических линий.

Изделие не предназначено для непрерывного (поточного) приготовления продуктов.

Изделие предназначено для эксплуатации в помещениях с искусственно регулируемым климатическими условиями.

Изделие изготавливается в климатическом исполнении УХЛ 4 по ГОСТ 15150 для работы при температуре окружающего воздуха от 12 до 40 °С и относительной влажности 80 % при 25 °С и степенью защиты IP21 ГОСТ 14254-2015.

Изделие соответствует требованиям ТУ 28.93.15-009-07600499-2020, технического регламенту ТР ТС 004/2011 «О безопасности низковольтного оборудования», ТР ТС 010/2011 «О безопасности машин и оборудования», ТР ТС 020/2011 «Электромагнитная совместимость технических средств» и комплекта технической документации, утвержденной в установленном порядке.

Декларация соответствия ЕАЭС № RU Д-RU.NP15.B.03742/20. Срок действия с 20.05.2020 г. по 19.05.2025 г.

2. ТЕХНИЧЕСКИЕ ХАРАКТЕРИСТИКИ

Сковорода электрическая имеет следующую модификацию:

- СЭ49 – сковорода электрическая, объем чаши 40 л, 900 серии;

Основные параметры изделий приведены в таблице 1.

Таблица 1 - Основные параметры изделия

Наименование параметра	Величина параметра для модификации изделия	
	СЭ49	
1	2	
1 Номинальная потребляемая мощность, кВт:		
- одного ТЭНа;	3	
- суммарная	9	

продолжение таблицы 1

1	2
2 Род тока	трехфазный переменный, с нейтралью
3 Номинальное напряжение, В	400
4 Частота тока, Гц	50
5 Количество ТЭНов, шт.	3
6 Время разогрева сковороды до рабочей температуры 240°C, минут, не более	15
7 Расход электроэнергии для поддержания температуры 230°C в стационарном режиме при работе вхолостую, кВт*ч, не более	1,4
8 Диапазон регулирования температуры сковороды, °C	(20÷270)±10
9 Номинальная вместимость чаши, м ³ л, не более	40
10 Площадь дна чаши, м ² , не менее	0,27
11 Внутренние размеры чаши сковороды, мм, не более: - длина (ширина); - ширина (глубина); - высота	577 470 197
12 Габаритные размеры, мм, не более: - длина; - ширина (глубина); - высота	840 900 915*
13 Масса, кг, не более	101
14 Срок службы, лет, не менее	10
Примечания 1 * - возможность регулировки высоты с помощью опор; 2 Приведенные в таблице показатели достижимы только при следующих условиях: температура окружающей среды - 20-25 °C и относительная влажность воздуха окружающей среды – 45-80 %; 3 Допускается отклонение в габаритных размерах ± 5 мм;	

ВНИМАНИЕ! Производитель имеет право вносить изменения в конструкцию без предварительного оповещения потребителей, не ухудшающие работу и внешний вид изделий.

3. КОМПЛЕКТ ПОСТАВКИ

Комплект поставки изделия приведен в таблице 2.

Таблица 2 – Комплект поставки изделия

Наименование	Количество для модификации изделия, шт.
	СЭ49
1 Сковорода электрическая	1
2 Опора винтовая	4
3 Пакет полиэтиленовый для документации	1
4 Паспорт и руководство по эксплуатации	1
5 Упаковка	1

4. УСТРОЙСТВО И ПРИНЦИП РАБОТЫ

Изделие (рис. 1) имеет прямоугольную стальную чашу, установленную шарнирно на внутреннем каркасе с рычажным механизмом опрокидывания (пара винт-гайка). Каркас установлен и закреплен на основании, также на основании установлены боковые и задняя стенки, лицевая панель, панель управления. Задняя стенка изготовлена из оцинкованной стали. Чаша изделия имеет откидную крышку, которая фиксируется во всех по-

ложениях открывания. Нагрев чаши осуществляется электрическими ТЭНами, которые смонтированы снизу на утолщенном дне чаши, изолированы теплоизоляционным материалом и закрыты защитным кожухом. Изделие в основании имеет регулируемые по высоте опоры.

Для регулирования интенсивности нагрева ТЭНов путем задания требуемой температуры и для автоматического поддержания установленной температуры рабочей поверхности чаши на панели управления установлен терморегулятор.

Для предупреждения чрезмерного повышения температуры чаши свыше 324 °С, при неисправности рабочего терморегулятора, установлен аварийный термоограничитель, который отключает цепь питания ТЭНов.

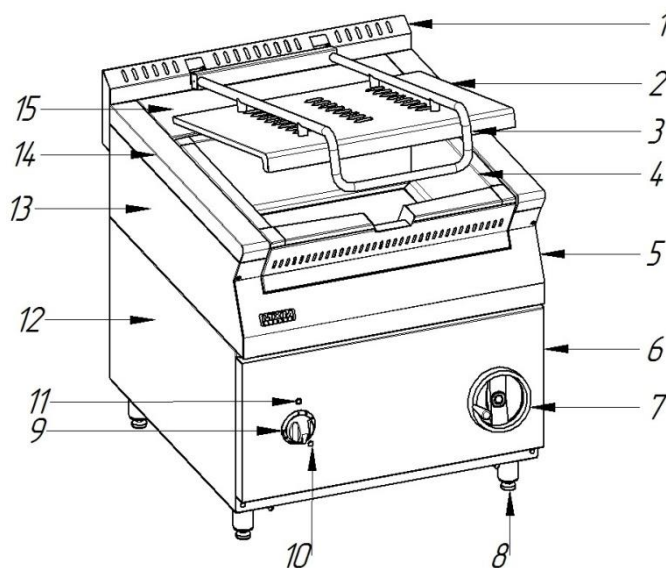
ВНИМАНИЕ! При срабатывании аварийного термоограничителя перед восстановлением работы изделия необходимо выявить и устранить причину срабатывания аварийного термоограничителя.

Для восстановления работы изделия необходимо нажать кнопку аварийного термоограничителя. Доступ к кнопке обеспечен без съема панели управления. Для этого необходимо снять пластмассовую заглушку черного цвета и произвести нажим стержнем диаметром до 4 мм на кнопку термоограничителя, расположенную в отверстии.

Светосигнальная лампа белого цвета («Сеть») показывает о наличии напряжения на изделии.

Светосигнальная лампа желтого цвета («Работа») загорается при включении терморегулятора и при достижении заданной температуры отключается при автоматическом отключении терморегулятора.

Электрическая принципиальная схема приведена на рисунке 2.



- 1 – воздуховод; 2 – крышка чаши; 3 – ручка крышки;
 4 – чаша сковороды; 5 – панель лицевая; 6 – панель управления;
 7 – штурвал механизма опрокидывания; 8 – опора;
 9 – ручка терморегулятора; 10 – светосигнальная лампа желтого цвета «Работа»;
 11 – заглушка кнопки термоограничителя; 12 – боковина нижнего модуля;
 13 – боковина верхнего модуля; 14 – столешница боковая;
 15 – столешница задняя

Рисунок 1 – Внешний вид сковороды электрической СЭ49

5. МЕРЫ БЕЗОПАСНОСТИ

По способу защиты от поражения электрическим током изделие относится к 1 классу по ГОСТ 12.2.007.0-75. По пожарной безопасности изделие соответствует ГОСТ 12.1.004.

Общие требования безопасности:

- не допускается установка изделия ближе 1 м от легковоспламеняющихся материалов;

- при установке изделия в непосредственной близости от стены, перегородок, кухонной мебели, декоративной отделки и т.п., рекомендуется, чтобы они были изготовлены из негорючих материалов или покрыты соответствующим негорючим теплоизолирующим материалом.

Необходимо при этом обратить особое внимание на соблюдение мер противопожарной безопасности.

К обслуживанию изделия допускаются лица, прошедшие технический минимум по эксплуатации оборудования и ознакомившиеся с настоящим руководством по эксплуатации.

Подключение изделия к электрической сети должно выполняться квалифицированным специалистом-электриком согласно действующим нормативам с учетом допустимой нагрузки на электрическую сеть и с учетом маркировок на табличке с надписями в соответствии с принципиальной электрической схемой.

- включайте изделие только после устранения неисправностей;

Для подключения изделия к электрической сети:

- в распределительном щите должна быть установлена коммутационная арматура, гарантирующая защиту от пожароопасных факторов: короткого замыкания, перенапряжения, перегрузки, самопроизвольного включения, а также обеспечивающая гарантированное отключение всех полюсов от сети питания, должна быть подключена непосредственно к зажимам питания и иметь зазор между контактами не менее 3 мм на всех полюсах;

- допускается использование только медных кабелей.

Подключение изделия к электрической сети осуществлять согласно таблице 3.

Таблица 3 – Параметры подключения изделия к электрической сети

Модификация	Автоматический выключатель			Марка, число жил и сечение питающего кабеля, мм ²	Сечение эквипотенциального провода, мм ²
	Количество полюсов	Номинальный ток, А	Номинальный отключающий дифференциальный ток, мА		
СЭ49	4	32	30	ПРМ 5x2,5	2,5

При работе с изделием соблюдайте следующие правила безопасности:

- не включать изделие без заземления;

- не оставлять включенное изделие без присмотра;

- во избежание ожогов будьте осторожны при открывании крышки во время приготовления;

- перед санитарной обработкой установить ручку терморегулятора изделия в нулевое положение и отключить изделие от сети;
- своевременно проводить техническое обслуживание изделия, периодически проверять исправность электропроводки и заземляющего устройства изделия;
- при обнаружении неисправностей немедленно отключить изделие от сети и вызвать электромеханика;
- включать изделие можно только после устранения неисправностей.

Категорически запрещается:

- осуществлять подключение изделия к электросети с использованием алюминиевых проводов (в том числе запрещается соединение проводов в паре алюминий-медь любым способом);
- скручивание «кольцом» питающего кабеля;
- производить чистку и устранять неисправности при работе изделия;
- класть в чашу изделия легковоспламеняющиеся и другие опасные вещества;
- использовать изделие для сушки различных непищевых продуктов;
- использовать изделие для фритюрной жарки продуктов;
- применять водяную струю для очистки изделия и чаши;
- использовать изделие для обогрева помещения;
- держать включенным на полной мощности незагруженное изделие;
- включать изделие без масла в чаше;
- оставлять работающее изделие без присмотра;
- заливать в горячую чашу холодную воду;
- работать без средств индивидуальной защиты оператора;
- работа без заземления;
- вносить изменения в конструкцию изделия;
- подключать изделие к электросети без соответствующей квалификации.

6. МОНТАЖ И ПОДГОТОВКА К РАБОТЕ

Распаковка, установка, монтаж, наладка и испытание изделия должны производиться специалистами по монтажу и ремонту торгово-технологического оборудования для предприятий общественного питания и торговли.

Сдача в эксплуатацию смонтированного оборудования оформляется актом по установленной форме. Средний срок службы изделия 10 лет.

Требования к месту размещения изделия:

- помещение должно быть сухим, чистым и оборудовано приточно-вытяжной вентиляцией;
- расстояние до ближайших легко воспламеняющихся материалов должно быть не менее 1 м;
- при установке изделия необходимо учитывать удобство обслуживания.

Подготовка изделия к монтажу:


- после хранения изделия в холодном помещении или после перевозки в зимних условиях перед распаковкой и сборкой выдержать изделие в помещении с температурой (18÷20) °С не менее 6 часов;
- распаковать изделие, проверить комплектность, убедиться в целостности и отсутствии дефектов;

- перед установкой изделия на предусмотренное место снять защитную пленку со всех поверхностей изделия;
- изделие разместить в хорошо проветриваемом помещении, если имеется возможность, то под воздухоочистительным зонтом.

Монтаж изделия:

- вкрутить опоры в основание нижнего модуля;
- установить изделие на предусмотренной место и выровнять с помощью регулируемых опор так, чтобы рабочие поверхности приняли горизонтальное положение, а высота была удобна для использования;
- подключение изделия к электросети (3N/PE 400В 50Гц, трехфазная пятипроводная сеть с тремя фазовыми проводниками, нулевым рабочим и защитным проводниками) произвести согласно действующему законодательству и нормативам согласно принципиальной электрической схеме (рисунок 2);
- для обеспечения доступа к клеммному блоку изделия снять крышку, расположенную на задней стенке;
- надежно заземлить изделие, присоединив заземляющий проводник питающего кабеля к зажиму заземления клеммного блока, заземляющий проводник должен быть в шнуре питания;
- присоединить питающий кабель и внутреннюю проводку к клеммному блоку согласно электрической схеме (рисунок 2);
- провести ревизию соединительных устройств электрических цепей (винтовых и безвинтовых зажимов), при выявлении ослабления подтянуть или подогнуть до нормального контактного давления;
- в случае установки изделия в технологическую линию соединить заземляющим проводом эквипотенциальный зажим изделия с соседним оборудованием;
- после завершения работ по монтажу и наладке произвести сборку изделия, обеспечив отсутствие доступа к токоведущим частям без использования специального инструмента.

Подготовка изделия к работе:

- после монтажа, перед пуском в эксплуатацию, необходимо просушить ТЭНы в течении 1,5-2 часов, для чего изделие включить и установить терморегулятор на температуру 100°C.
- после просушки ТЭНов проверить ток утечки. Ток утечки должен быть не более 1 мА на 1 кВт номинальной потребляемой мощности;
- проверить цепи заземления. Сопротивление между зажимом заземляющего провода и любыми нетоковедущими металлическими частями изделия не должно превышать 0,1 Ом;
- включить изделие в сеть, включив автоматический выключатель в стационарной проводке, и загорается сигнальная лампа «Сеть», свидетельствующая о готовности изделия к работе;
- перед началом эксплуатации изделия следует прокалить дно чаши, предварительно обработанное нерафинированным маслом, в течение одного часа при температуре 150°C для получения оксидной пленки и придания чаше антипригарного свойства.
- зажим эквипотенциальности  использовать для выравнивания потенциалов при установке изделия в технологическую линию.

7. ПОРЯДОК РАБОТЫ

Перед включением изделия внимательно ознакомьтесь с настоящим руководством по эксплуатации и, в первую очередь, с указаниями по технике безопасности, элементами управления и надписями на изделии.

Перед началом эксплуатации изделия необходимо:

- произвести тщательную санитарно-гигиеническую обработку всех рабочих поверхностей, контактирующих с пищевыми продуктами в процессе эксплуатации;
- включить электропитание, при этом загорится сигнальная лампа белого цвета «Сеть», свидетельствующая о наличии напряжения.

Работу проводить в следующем порядке:

- проверить целостность и надежность заземления изделия;
- включить изделие в сеть, включив автоматический выключатель в стационарной проводке, и загорается светосигнальная лампа белого цвета («Сеть»);
- проверить работу терморегулятора (установить ручку на необходимую температуру, загорится светосигнальная лампа желтого цвета («Работа»), при достижении заданной температуры лампа гаснет;
- проверить работу конечного выключателя, для этого чашу изделия наклонить на угол больше 12° от горизонтали, нагревательные элементы автоматически должны выключаться;
- проверить работу светосигнальной арматуры;
- проверить работу механизма опрокидывания чаши изделия (самоопрокидывание недопустимо); поднять чашу до ограничителя, если необходимо передвинуть ограничитель (снять заднюю стенку, подкрутить ограничитель);
- проверить фиксацию крышки чаши изделия.

Эксплуатация изделия

Приготовление пищи на сковороде

Перед приготовлением пищи чашу необходимо прогреть до нужной температуры приготовления конкретного продукта. Для этого ручку терморегулятора установить на необходимую температуру. По достижении установленной температуры терморегулятор отключает ТЭНы, о чем свидетельствует отключение желтой сигнальной лампы терморегулятора.

После окончания работы, установить ручку терморегулятора в нулевое положение, отключить изделие от электросети, выключив автоматический выключатель в стационарной электропроводке. После остывания, отмыть чашу изделия мыльным раствором. Насухо протереть и покрыть дно чаши изделия растительным маслом или жиром.

8. ТЕХНИЧЕСКОЕ ОБСЛУЖИВАНИЕ

Техническое обслуживание и ремонт должен производить электромеханик III – V разрядов, имеющий квалификационную группу по электробезопасности не ниже третьей.

В процессе эксплуатации изделия необходимо выполнить следующие виды работ в системе технического обслуживания и ремонта:

ТО – регламентированное техническое обслуживание – комплекс профилактических мероприятий, осуществляемых с целью обеспечения работоспособности или исправности изделия;

ТР - текущий ремонт - ремонт, осуществляемый в процессе эксплуатации, для обеспечения или восстановления работоспособности изделия и состоящий в замене и (или) восстановлении ее отдельных частей и их регулировании.

Периодичность технического обслуживания и ремонтов:

- техническое обслуживание (ТО) - 1 раз в месяц;
- текущий ремонт (ТР) – при необходимости.

При техническом обслуживании изделия проделайте следующие работы:

- выявить неисправность изделия путем опроса обслуживающего персонала;
- проверить внешним осмотром изделие на соответствие правилам техники безопасности;
- проверить линию заземления от зажима заземления изделия до контура заземления цеха;
- проверить цепи заземления самого изделия (то есть от зажима заземления до доступных металлических частей - сопротивление должно быть не более 0,1 Ом);
- проверить целостность цепи выравнивания потенциала;
- проверить исправность электропроводки от автоматического выключателя электрощита до блока сетевых зажимов изделия;
- проверить целостность шнура питания изделия;
- подтянуть при необходимости, крепления датчика-реле температуры, конечного выключателя, сигнальной арматуры, облицовок;
- подтяните и зачистите, при необходимости, контактные соединения токоведущих частей изделия;

Для бесперебойной работы и длительного срока эксплуатации следует соблюдать следующие рекомендации:

- регулярно очищать опрокидывающуюся емкость (чашу) от остатков пищи и промывать теплой водой;
- все нержавеющей части очищать тряпками, смоченными в теплом растворе detergента, с применением хромового порошка и подобных чистящих средств;
- по мере необходимости проводите регулировку пружины крышки;
- в целях облегчения подъема или опускания чаши необходимо, не реже одного раза в месяц, смазывать машинным маслом гнездо вращения вала. Данную операцию выполняйте путем подъема чаши до конца, а в отверстия гнезда вращения (в которых вращается вал и, которые видны с левой и с правой стороны нижнего каркаса) закапываем несколько капель машинного масла. Наряду с данной операцией необходимо также, время от времени, смазывать маслом резьбовой винт и все шарниры на подъемных кронштейнах. Благодаря этому предупреждается появление ржавчины и скрежет ходовых частей.

При ТР проводятся все работы, предусмотренные при ТО и ремонт или замена отдельных частей.

После окончания ТО и ТР необходимо внести запись в таблицу 6.

Регулировка усилия поднятия крышки сковороды

В процессе эксплуатации сковороды возможно незначительное снижение характеристик пружины, что приводит к недостаточной фиксации крышки в промежуточных положениях.

С целью устранения вышеуказанного необходимо выполнить следующее:

- удерживая ключом шестигранник, выверните винты;

- проверните шестигранник в сторону увеличения усилия до совмещения следующего отверстия в шайбе и кронштейне;
- заверните винты до упора, затем ослабьте на 1/6 оборота;
- при необходимости повторите указанную операцию с другой стороны механизма.

9. ВОЗМОЖНЫЕ НЕИСПРАВНОСТИ И МЕТОДЫ ИХ УСТРАНЕНИЯ

Все неисправности, вызывающие отказы, указаны в таблице 4. Их устранение должны выполнять только специалисты.

Таблица 4 - Перечень неисправностей, причины и методы их устранения

Наименование неисправности	Вероятная причина	Методы устранения
1	2	3
Не нагревается рабочая поверхность, светосигнальная лампа белого цвета («Сеть») горит	Перегорели ТЭНы	Заменить ТЭНы
Не нагревается рабочая поверхность, светосигнальная лампа желтого цвета («Работа») не горит	Нарушен контакт проводов в цепи управления	Восстановить контакт проводов
	Перегорел электромагнитный пускатель	Заменить электромагнитный пускатель
	Неисправны терморегулятор, термоограничитель	Заменить терморегулятор, термоограничитель
Рабочая поверхность нагревается слабо	Перегорели один или два ТЭНа	Заменить ТЭН(ы)
	Плохой контакт проводов на выводах ТЭНов, электромагнитного пускателя, на зажимах клеммного блока	Восстановить контакт проводов
Не горит сигнальная лампа	Перегорели лампы	Заменить лампы
	Нарушен контакт в проводах светосигнальных ламп	Восстановить контакт в проводах
	Отсутствует напряжение в сети	Подать напряжение
Рабочая поверхность перегревается	Неисправен терморегулятор	Заменить терморегулятор

10. СВИДЕТЕЛЬСТВО О ПРИЕМКЕ

Сковорода электрическая СЭ49 заводской номер _____, изготовленная на АО «КОНТАКТ», соответствует ТУ 28.93.15-009-07600499-2020 и признана годной для эксплуатации.

Дата выпуска _____

_____ подписи (оттиски личных клейм) должностных лиц предприятия, ответственных за приемку изделия

11. СВИДЕТЕЛЬСТВО О КОНСЕРВАЦИИ

Сковорода электрическая СЭ49 подвергнута на АО «КОНТАКТ» консервации согласно требованиям ГОСТ 9.014.

Дата консервации _____

Наименование и марка консерванта:

Консервацию произвел	_____
	(подпись)
Изделие после консервации принял	_____
	(подпись)

12. СВИДЕТЕЛЬСТВО ОБ УПАКОВКЕ

Сковорода электрическая СЭ49 упакована на АО «КОНТАКТ» согласно требованиям, предусмотренным конструкторской документацией.

Дата упаковки	_____	М. П.
	(подпись)	
Упаковку произвел	_____	
	(подпись)	
Изделие после упаковки принял	_____	
	(подпись)	

13. ГАРАНТИИ ИЗГОТОВИТЕЛЯ

Гарантийный срок эксплуатации изделия - 1 год со дня ввода в эксплуатацию.

Гарантийный срок хранения 1 год со дня изготовления.

В течение гарантийного срока предприятие-изготовитель гарантирует безвозмездное устранение выявленных дефектов изготовления и замену вышедших из строя составных частей изделия, произошедших не по вине потребителя, при соблюдении потребителем условий транспортирования, хранения и эксплуатации изделия.

Гарантия не распространяется на случаи, когда изделие вышло из строя по вине потребителя в результате несоблюдения требований, указанных в паспорте.

Время нахождения изделия в ремонте в гарантийный срок не включается.

В случае невозможности устранения на месте выявленных дефектов предприятие изготовитель обязуется заменить дефектное изделие.

Все детали, узлы и комплектующие изделия, вышедшие из строя в период гарантийного срока эксплуатации, должны быть возвращены заводу-изготовителю изделия для детального анализа причин выхода из строя и своевременного принятия мер для их исключения.

Рекламация рассматривается только в случае поступления отказавшего узла, детали или комплектующего изделия с указанием заводского номера изделия, даты изготовления и установки, копии договора с обслуживающей специализированной организацией, имеющей лицензию и копии удостоверения механика, обслуживающего изделие.

14. СВЕДЕНИЯ О РЕКЛАМАЦИЯХ

Рекламации предприятию-изготовителю предъявляются потребителем в порядке и сроки, предусмотренные Федеральным законом «О защите прав потребителей» от 09.01.1996 г. с изменениями и дополнениями от 2 июня 1993 г., 9.01.1996 N 2-ФЗ, 17.12.1999 г. N 212-ФЗ, 30.12.2001 N 196-ФЗ, 22.08.2004 N 122-ФЗ, от 02.11.2004 N 127-ФЗ, от 21.12.2004 N 171-ФЗ, от 27.07.2006 N 140-ФЗ, от 16.10.2006 N 160-ФЗ, от 25.11.2006 N 193-ФЗ, от 25.10.2007 N 234-ФЗ, от 23.07.2008 N 160-ФЗ, от 03.06.2009 N 121-ФЗ, от 23.11.2009 N 261-ФЗ, от 27.06.2011 N 162-ФЗ, от 18.07.2011 N 242-ФЗ, от 25.06.2012 N 93-ФЗ, от 28.07.2012 N 133-ФЗ, от 02.07.2013 N 185-ФЗ, от 21.12.2013 N 363-ФЗ, от 05.05.2014 N 112-ФЗ, от 13.07.2015 N 233-ФЗ, от 03.07.2016 N 265-ФЗ, а также Постановлением Правительства РФ от 19.01.1998 г. № 55 «Об утверждении Правил продажи отдельных видов товаров, перечня товаров длительного пользования, на которые не распространяются требования покупателя о безвозмездном предоставлении ему на период ремонта или замены аналогичного товара, и перечня непродовольственных товаров надлежащего качества, не подлежащих возврату или обмену на аналогичный товар других размера, формы, габарита, фасона, расцветки или комплектации» с изменениями и дополнениями от 20.10.1998 N 1222, от 02.10.1999 N 1104, от 06.02.2002 N 81 (ред. 23.05.2006), от 12.07.2003 N 421, от 01.02.2005 N 49, от 08.02.2006 N 80, от 15.12.2006 N 770, от 27.03.2007 N 185, от 27.01.2009 N 50, от 21.08.2012 N 842, от 04.10.2012 N 1007, от 05.01.2015 N 6, от 19.09.2015 N 994, от 23.12.2015 N 1406), от 27.05.2016 N 471, от 22.06.2016 N 568, от 23.12.2016 N 1465.

Рекламации направлять по адресу: Республика Марий Эл, г. Йошкар-Ола, ул. К. Маркса 133, тел./факс: 8 (8362) 68-87-18, 95-42-31, 68-86-14.

15. СВЕДЕНИЯ ОБ УТИЛИЗАЦИИ

При подготовке и отправке изделия на утилизацию необходимо разобрать и сортировать составные части изделия по материалам, из которых они изготовлены.

16. СВЕДЕНИЯ О СОДЕРЖАНИИ ДРАГОЦЕННЫХ МЕТАЛЛОВ

Сведения о содержании драгоценных металлов приведены в таблице 5.

Таблица 5 - Содержание драгоценных металлов

Наименование	Куда входит (наименование)	Масса 1шт, г.	Количество в изделии, шт.
			СЭ49
Серебро	терморегулятор	0,39	1
	термоограничитель	0,39	1

17. УСЛОВИЯ ТРАНСПОРТИРОВАНИЯ И ХРАНЕНИЯ

Хранение изделия должно осуществляться в транспортной таре предприятия изготовителя по группе условий хранения 4 ГОСТ 15150 при температуре окружающего воздуха не ниже минус 35 °С.

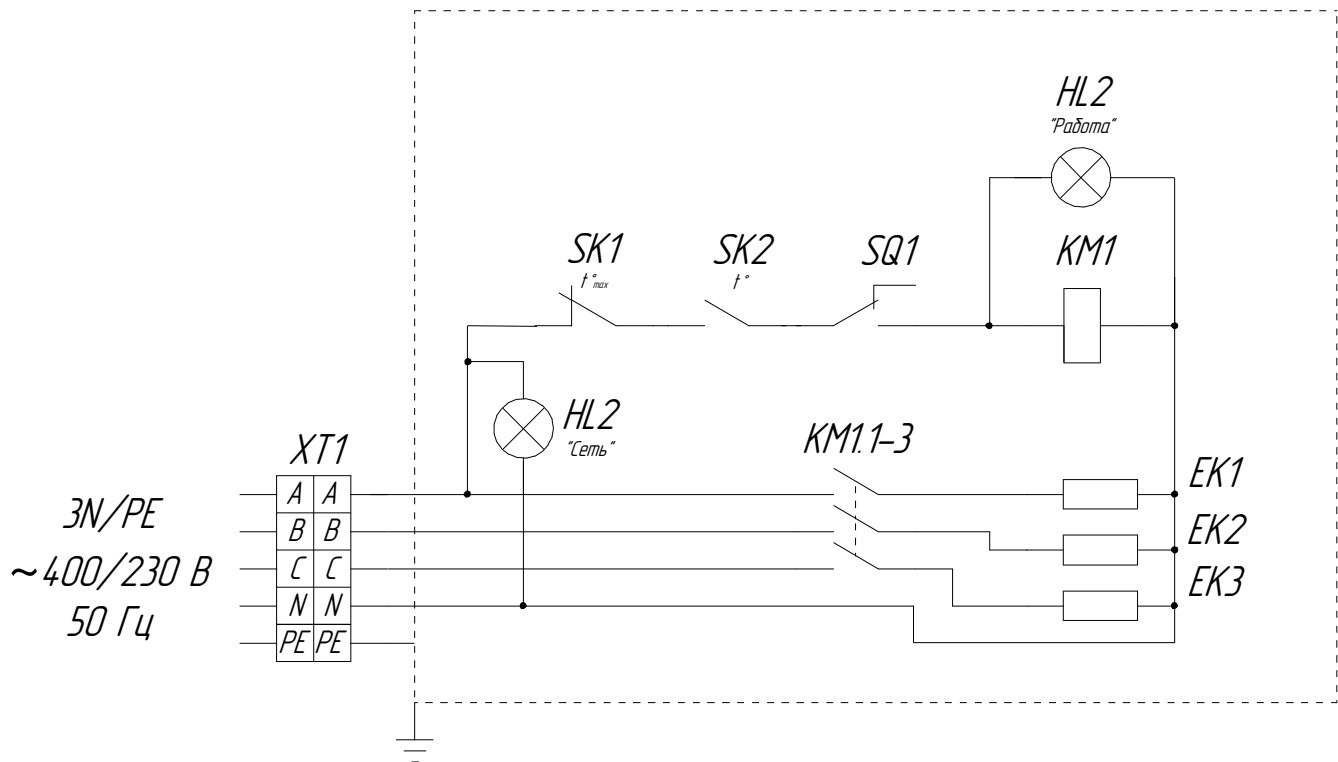
Срок хранения - не более 12 месяцев. При сроке хранения свыше 12 месяцев владелец изделия обязан произвести его переконсервацию по ГОСТ 9.014.

Упакованное изделие следует транспортировать железнодорожным, речным, автомобильным транспортом в соответствии с действующими правилами перевозок на этих видах транспорта. Морской и другие виды транспорта применяются по особому соглашению.

Условия транспортирования в части воздействия климатических факторов – группа 8 по ГОСТ 15150, в части воздействия механических факторов – С по ГОСТ 23170.

Погрузка и разгрузка изделия из транспортных средств должна производиться осторожно, не допуская ударов и толчков.

ВНИМАНИЕ! Упакованные изделия допускается складировать по высоте в два яруса для хранения.



Поз. Обозн.	Наименование	Кол-во, шт	Примечания
XT1	Клеммный блок КБ63-16П-5	1	U=660 В I=63 А
EK1-EK3	ТЭН-170С10/3, 0Т230	3	U=230 В P=3 кВт
HL1	Лампа светосигнальная (белая)	1	U=230 В
SA1	Термоограничитель Tecasa	1	U=230 В T 320° C
SA2	Терморегулятор Tecasa	1	U=230 В T 270° C
SQ1	Выключатель конечный TZ-8112	1	U=250 В I=5 А
KM1	Контактор NC1-2501	1	U=690 В I=25 А
HL2	Лампа светосигнальная (желтая)	1	U=230 В

Рисунок 2 – Схема электрическая принципиальная СЭ49

18. УЧЕТ ТЕХНИЧЕСКОГО ОБСЛУЖИВАНИЯ В ПЕРИОД ГАРАНТИЙНОГО РЕМОНТА

Таблица 6 – ТО в период гарантийного ремонта

Дата	Вид технического обслуживания	Краткое содержание выполненных работ	Наименование предприятия, выполнившего техническое обслуживание	Должность, фамилия и подпись	
				выполнившего работу	проверившего работу

<p style="text-align: center;">Корешок талона №1</p> <p>На гарантийный ремонт СЭ _____, заводской № _____, Изъят « _____ » 20 _____ г.</p> <p>Выполнены работы _____</p> <p>Исполнитель _____ М.П. _____ Ф.И.О _____</p> <p style="text-align: center;">(подпись) _____ (Линия отреза)</p>	<p style="text-align: center;">Приложение А АО «КОНТАКТ» 424026, Республика Марий Эл, г. Йошкар-Ола, ул. К. Маркса, 133 ТАЛОН № 1 НА ГАРАНТИЙНЫЙ РЕМОНТ</p> <p>СЭ _____ Заводской № _____</p> <p style="text-align: center;">_____ (месяц, год выпуска)</p> <p style="text-align: center;">_____ [дата продажи (поставки) изделия продавцом (поставщиком)]</p> <p style="text-align: center;">М.П. _____ (подпись)</p> <p style="text-align: center;">_____ (дата ввода изделия в эксплуатацию)</p> <p style="text-align: center;">М.П. _____ (подпись)</p> <p>Выполнены работы _____</p> <p>_____</p> <p>_____</p> <p>_____</p> <p>_____</p> <p>_____</p> <p>_____</p> <p>_____</p> <p>_____</p> <p>_____</p> <p style="text-align: center;">Исполнитель _____ Владелец _____</p> <p style="text-align: center;">_____ (подпись) _____ (подпись)</p> <p style="text-align: center;">_____ (наименование предприятия, выполнившего ремонт)</p> <p style="text-align: center;">_____ и его адрес) _____ М.П. _____</p> <p style="text-align: center;">_____ (должность и подпись руководителя предприятия, выполнившего ремонт)</p>
--	---

<p style="text-align: center;">Корешок талона №1</p> <p>На гарантийный ремонт СЭ _____, заводской № _____</p> <p>Выполнены работы _____</p> <p>Исполнитель _____</p> <p style="text-align: center;">(подпись)</p> <p style="text-align: center;">М.П. _____</p> <p style="text-align: center;">(Линия отреза)</p> <p style="text-align: right;">Ф.И.О _____</p>	<p style="text-align: center;">Приложение А</p> <p style="text-align: center;">АО «КОНТАКТ»</p> <p style="text-align: center;">424026, Республика Марий Эл, г. Йошкар-Ола, ул. К. Маркса, 133</p> <p style="text-align: center;">ТАЛОН № 1 НА ГАРАНТИЙНЫЙ РЕМОНТ</p> <p>СЭ _____ Заводской № _____</p> <p style="text-align: center;">_____</p> <p style="text-align: center;">(месяц, год выпуска)</p> <p style="text-align: center;">_____</p> <p style="text-align: center;">[дата продажи (поставки) изделия продавцом (поставщиком)]</p> <p style="text-align: center;">М.П. _____</p> <p style="text-align: center;">(подпись)</p> <p style="text-align: center;">_____</p> <p style="text-align: center;">(дата ввода изделия в эксплуатацию)</p> <p style="text-align: center;">М.П. _____</p> <p style="text-align: center;">(подпись)</p> <p>Выполнены работы _____</p> <p>_____</p> <p>_____</p> <p>_____</p> <p>_____</p> <p>_____</p> <p>_____</p> <p>_____</p> <p>_____</p> <p>_____</p> <p>_____</p> <p>_____</p> <p>_____</p> <p>_____</p> <p>_____</p> <p style="text-align: center;">Исполнитель _____</p> <p style="text-align: center;">(подпись)</p> <p style="text-align: center;">Владелец _____</p> <p style="text-align: center;">(подпись)</p> <p style="text-align: center;">_____</p> <p style="text-align: center;">(наименование предприятия, выполнившего ремонт)</p> <p style="text-align: center;">_____</p> <p style="text-align: center;">и его адрес)</p> <p style="text-align: center;">М.П. _____</p> <p style="text-align: center;">_____</p> <p style="text-align: center;">(должность и подпись руководителя предприятия, выполнившего ремонт)</p>
---	--

<p style="text-align: center;">Корешок талона №1</p> <p>На гарантийный ремонт СЭ _____, заводской № _____</p> <p>Выполнены работы _____</p> <p>Исполнитель _____ (подпись)</p> <p style="text-align: center;">М.П. _____</p> <p style="text-align: center;">Ф.И.О _____</p> <p style="text-align: center;">(Линия отреза)</p>	<p style="text-align: center;">Приложение А АО «КОНТАКТ» 424026, Республика Марий Эл, г. Йошкар-Ола, ул. К. Маркса, 133 ТАЛОН № 1 НА ГАРАНТИЙНЫЙ РЕМОНТ</p> <p>СЭ _____ Заводской № _____</p> <p style="text-align: center;">_____</p> <p style="text-align: center;">(месяц, год выпуска)</p> <p style="text-align: center;">_____</p> <p style="text-align: center;">[дата продажи (поставки) изделия продавцом (поставщиком)]</p> <p style="text-align: center;">М.П. _____</p> <p style="text-align: center;">(подпись)</p> <p style="text-align: center;">_____</p> <p style="text-align: center;">(дата ввода изделия в эксплуатацию)</p> <p style="text-align: center;">М.П. _____</p> <p style="text-align: center;">(подпись)</p> <p>Выполнены работы _____</p> <p>_____</p> <p>_____</p> <p>_____</p> <p>_____</p> <p>_____</p> <p>_____</p> <p>_____</p> <p>_____</p> <p>_____</p> <p style="text-align: center;">Исполнитель _____ Владелец _____</p> <p style="text-align: center;">(подпись) (подпись)</p> <p style="text-align: center;">_____</p> <p style="text-align: center;">(наименование предприятия, выполнившего ремонт)</p> <p style="text-align: center;">_____</p> <p style="text-align: center;">и его адрес)</p> <p style="text-align: center;">М.П.</p> <p style="text-align: center;">_____</p> <p style="text-align: center;">(должность и подпись руководителя предприятия, выполнившего ремонт)</p>
---	--



**ЕВРАЗИЙСКИЙ ЭКОНОМИЧЕСКИЙ СОЮЗ
ДЕКЛАРАЦИЯ О СООТВЕТСТВИИ**

Заявитель АКЦИОНЕРНОЕ ОБЩЕСТВО "КОНТАКТ"

Место нахождения и адрес места осуществления деятельности: 424000, Россия, республика Марий Эл, город Йошкар-Ола, улица Карла Маркса, 133, основной государственный регистрационный номер 1021200753188

Телефон: +78362688621 Адрес электронной почты: kontakt@mari-el.ru

в лице Генерального директора Коробейникова Андрея Витальевича

заявляет, что Оборудование технологическое для предприятий торговли, общественного питания и пищеблоков: сковороды электрические для предприятий общественного питания, тип: СЭ.

Изготовитель АКЦИОНЕРНОЕ ОБЩЕСТВО "КОНТАКТ"

Место нахождения и адрес места осуществления деятельности по изготовлению продукции: 424000, Россия, республика Марий Эл, город Йошкар-Ола, улица Карла Маркса, 133

Продукция изготовлена в соответствии с ТУ 28.93.15-009-07600499-2020 «Сковороды электрические для предприятий общественного питания. Технические условия»

Код (коды) ТН ВЭД ЕАЭС: 8419818000

Серийный выпуск

соответствует требованиям

Технического регламента Таможенного союза "О безопасности низковольтного оборудования" (ТР ТС 004/2011)

Технического регламента Таможенного союза "О безопасности машин и оборудования" (ТР ТС 010/2011)

Технического регламента Таможенного союза "Электромагнитная совместимость технических средств" (ТР ТС 020/2011)

Декларация о соответствии принята на основании

протокола испытаний № 2020-СМ-04-3066 от 15.04.2020 года, выданного Испытательной лабораторией Общества с ограниченной ответственностью «СИСТЕМА КАЧЕСТВА», аттестат аккредитации РОСС RU.31484.04ИДЭ0.0011

Схема декларирования соответствия: 1д

Дополнительная информация

ГОСТ 12.2.092-94 «Система стандартов безопасности труда. Оборудование электромеханическое и электроннагревательное для предприятий общественного питания. Общие технические требования по безопасности и методы испытаний»; ГОСТ ИЕС 60335-1-2015 «Бытовые и аналогичные электрические приборы. Безопасность. Часть 1. Общие требования»; ГОСТ ИЕС 60335-2-39-2013 «Безопасность бытовых и аналогичных электрических приборов. Часть 2-39. Частные требования к электрическим универсальным сковородам для предприятий общественного питания», ГОСТ 12.2.007.0-75 «Система стандартов безопасности труда. Изделия электротехнические. Общие требования безопасности», ГОСТ 30804.3.2-2013 «Совместимость технических средств электромагнитная. Эмиссия гармонических составляющих тока техническими средствами с потребляемым током не более 16 А (в одной фазе). Нормы и методы испытаний», ГОСТ 30804.3.3-2013 «Совместимость технических средств электромагнитная. Ограничение изменений напряжения, колебаний напряжения и фликера в низковольтных системах электроснабжения общего назначения. Технические средства с потребляемым током не более 16 А (в одной фазе), подключаемые к электрической сети при несоблюдении определенных условий подключения. Нормы и методы испытаний». Условия хранения продукции в соответствии с ГОСТ 15150-69, Срок хранения (службы, годности) указан в прилагаемой к продукции товаросопроводительной и/или эксплуатационной документации.

Декларация о соответствии действительна с даты регистрации по 19.05.2025 включительно


(подпись)



Коробейников Андрей Витальевич

(Ф.И.О. заявителя)

Регистрационный номер декларации о соответствии: ЕАЭС N RU Д-RU.HP15.V.03742/20

Дата регистрации декларации о соответствии: 20.05.2020

